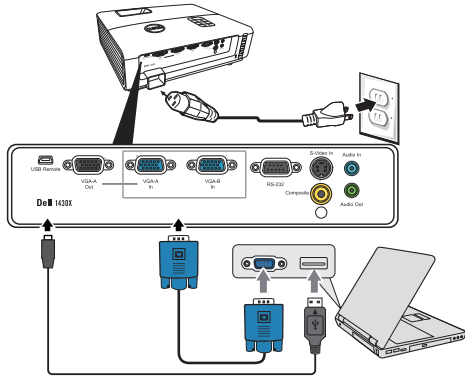


## 1 | Συνδέστε το καλώδιο τροφοδοσίας και τα κατάλληλα καλώδια σήματος



### ΣΗΜΕΙΩΣΗ:

Συνδέστε το USB καλώδιο (δεν περιλαμβάνεται) για να χρησιμοποιήσετε τις επιλογές Προηγούμενης και Επόμενης σελίδας στο τηλεχειριστήριό σας.

### UWAGA:

Aby można było używać funkcji Page Up (Strona w górę) i Page Down (Strona w dół) na pilocie zdalnego sterowania należy podłączyć kabel USB (nie dołączony).

### POZNÁMKA:

Chcete-li používat tlačítka O stránku nahoru/dolů na dálkovém ovladači, připojte kabel USB (není dodáván).

### NOTA:

Ligue o cabo USB (não incluído) para usar os botões Page Up e Page Down do controlo remoto.

### ПРИМЕЧАНИЕ:

Подключите кабель USB (не входит в комплект) для использования команд «Следующая страница» и «Предыдущая страница» на пульте ДУ.

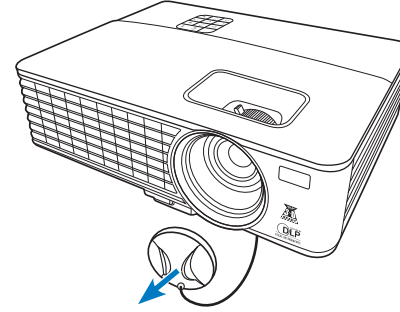
### ملاحظة:

قم بتوصيل كبل USB (غير مرفق) لإتاحة استخدام خيارات التنقل صفحة لأعلى وصفحة لأسفل على وحدة التحكم عن بعد

Podłącz kable zasilający i odpowiednie kabel sygnałowe  
Připojte napájecí kabel a příslušné kabely signálu  
Ligue o cabo de alimentação e os cabos de sinal apropriados  
Подсоедините кабель питания и необходимые сигнальные кабели.

قم بتوصيل كبل الطاقة وكبلات الإشارة الملائمة.

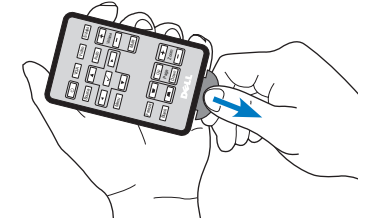
## 2 | Αφαιρέστε το καπάκι των φακών



Zdejmij przykrywkę obiektywu  
Sejměte krytku objektivu  
Remove a tampa da lente  
Снимите крышку объектива

افزع غطاء العدسة.

## 3 | Τραβήξτε την ταινία πριν χρησιμοποιήσετε το τηλεχειριστήριο

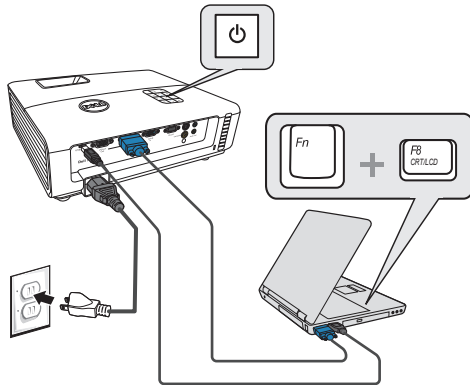


Puxe a aba antes de usar o controle remoto.  
Před použitím dálkového ovladače nejdříve vytáhněte štítek.

Puxe a lingueta antes de usar o telecomando.  
Перед использованием пульта ДУ потяните за язычок.

اسحب اللسان قبل استخدام وحدة التحكم عن بعد.

## 4 | Πατήστε το κουμπί τροφοδοσίας



Naciśnij przycisk zasilania  
Stiskněte vypínač  
Prima o botão de alimentação

Нажмите кнопку питания

اضغط على زر الطاقة.

### ΣΗΜΕΙΩΣΗ:

Αν δεν εμφανιστεί τίποτα στην οθόνη, πατήστε το <Fn><F8> ή <Fn><F1> για ανακατεύθυνση της εικόνας (μόνο σε φορητούς υπολογιστές της Dell).

Μπορεί να χρειαστούν αρκετά δευτερόλεπτα για να εμφανιστεί η εικόνα.

### UWAGA:

Jeśli nic nie wyświetli się na ekranie, naciśnij <Fn><F8> lub <Fn><F1> w celu przekierowania video (wyłącznie laptopy Dell). Wyświetlenie obrazu może potrwać kilka sekund.

### POZNÁMKA:

Pokud se na obrazovce nic nezobrazí, stisknutím kláves <Fn><F8> nebo <Fn> <F1> přesměrujte video (pouze přenosné počítače Dell). Obraz se může zobrazit až za několik sekund.

### NOTA:

Se não for apresentado nada no ecrã, prima <Fn><F8> o <Fn><F1> para redirecionamento de vídeo (apenas portáteis Dell). A imagem pode demorar alguns segundos a ser mostrada.

### ПРИМЕЧАНИЕ:

Если на экране отсутствует изображение, нажимайте клавиши <Fn><F8> или <Fn> <F1> для переключения видеовыхода (только для ноутбуков Dell).

Вывод изображения может занять несколько секунд.

### ملاحظة:

إذا لم يظهر أي شيء على الشاشة، اضغط على <Fn><F8> أو <Fn><F1> لإعادة التوجه إلى الفيديو (مع أجهزة Dell المحمولة فقط). قد يستغرق الأمر بضع ثوانٍ حتى تظهر الصورة.

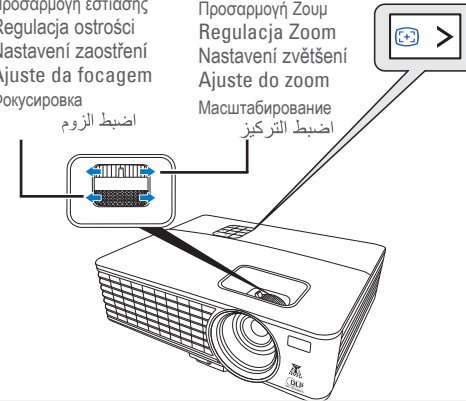
## 5 | Ρύθμιση του μεγέθους εικόνας και της εστίασης

Προσαρμογή εστίασης  
Regulacja ostrości  
Nastavení zaostření  
Ajuste da focagem

Фокусировка  
اضبط الزوم

Προσαρμογή Ζουμ  
Regulacja Zoom  
Nastavení zvětšení  
Ajuste do zoom

Масштабирование  
اضبط التركيز



Regulacja obrazu i ostrości

Upravte velikost obrazu a zaostření

Ajuste o tamanho da imagem e a focagem

Настройте размер и фокусировку изображения.

Πιέστε **Auto Adjust (Αυτόματη προσαρμογή)** για να συγχρονίσετε ξανά τον υπολογιστή σας με τον προβολέα για την κατάλληλη εικόνα, εάν χρειαστεί.

Naciśnij **Auto Adjust (Automatyczna regulacja)**, aby w razie potrzeby ponownie zsynchronizować projektor, dla uzyskania prawidłowego obrazu. Podle potrzeby stisknutím tlačítka **Auto Adjust (Nastavit automaticky)** sesynchronizujte počítač s projektorom pro dosažení správného obrazu.

Prima **Auto Adjust (Ajustamento Automático)** para voltar a sincronizar o seu computador com o projetor para obter uma imagem adequada se necessário.

При необходимости нажмите **Auto Adjust (Автоматическая настройка)** для повторной синхронизации компьютера и проектора, чтобы получить правильное изображение.

إذا دعت الحاجة، اضغط زر **Auto Adjust (ضبط تلقائي)** لإعادة مزامنة الكمبيوتر مع جهاز العرض من أجل الحصول على صورة جيدة.

Για περισσότερες πληροφορίες σχετικά με τον προβολέα σας, ανατρέξτε στον **Οδηγό χρήστη**.

Dalsze informacje o projektorze znajdują się w części **Podręcznik użytkownika**.

Další informace o tomto projektoru jsou k dispozici v **Uživatelské příručce**.

Para mais informações acerca do projetor, consulte o **Guia do utilizador**.  
Дополнительную информацию о проекторе см. в **Руководстве пользователя**.

لمزيد من المعلومات حول جهاز العرض الضوئي الذي بين يديك، راجع دليل المستخدم.



Δείτε τις προδιαγραφές του προϊόντος στην ιστοσελίδα της Dell: [www.dell.com](http://www.dell.com)

- 1. ΠΡΟΣΟΧΗ: Πριν να ρυθμίσετε και να λειτουργήσετε τον προβολέα σας, πληροφορήστε σαφώς τις προδιαγραφές του προβολέα σας.
- 2. ΟΣΤΡΕΖΕΝΙΕ: Πριν ξεκινήσετε να χρησιμοποιείτε τον προβολέα Dell, ναίθετε να χρησιμοποιείτε τον προβολέα σύμφωνα με τις οδηγίες που παρέχονται με τον προβολέα.
- 3. ΡΟΖΟΡ: Πριν να χρησιμοποιήσετε τον προβολέα Dell, ναίθετε να χρησιμοποιήσετε τον προβολέα σύμφωνα με τις οδηγίες που παρέχονται με τον προβολέα.
- 4. ΑΤΕΝΑΓΔΑ: Πριν να χρησιμοποιήσετε τον προβολέα Dell, ναίθετε να χρησιμοποιήσετε τον προβολέα σύμφωνα με τις οδηγίες που παρέχονται με τον προβολέα.
- 5. ΒΗΜΑΤΑ: Πριν να χρησιμοποιήσετε τον προβολέα Dell, ναίθετε να χρησιμοποιήσετε τον προβολέα σύμφωνα με τις οδηγίες που παρέχονται με τον προβολέα.

# Dell™ 1420X/1430X Projector

## Σύστημα Οδηγών Συναρμολόγησης

### Instalacja szybkiej instalacji

### Stručny návod k obsluze

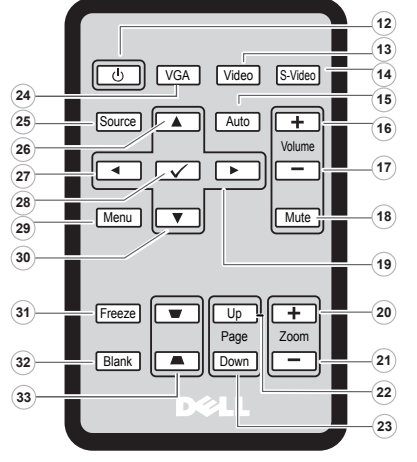
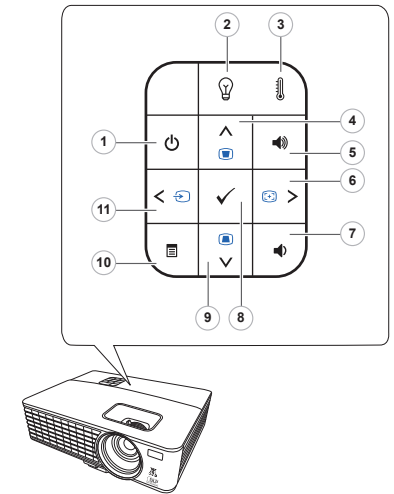
### Guia de configuração

### Краткое руководство по установке

## Πληροφορίες Για Τον Προβολέα Σας

### O projektorze | O tomto projektoru | Acerca do seu projector |

### حول جهاز العرض الضوئي | Описание проектора



Οι πληροφορίες σε αυτό το έγγραφο μπορεί να αλλάξουν δίχως προειδοποίηση.

© 2012 Dell Inc. Δικαίω ματακατοχυρωμένα.

Απαγορεύεται αυστηρά η αναπαραγωγή αυτού του υλικού με οποιοδήποτε τρόπο δίχως την έγγραφη άδεια της Dell Inc.

Η επωνυμία Dell και το λογότυπο DELL αποτελούν εμπορικά σήματα της Dell Inc.

Η Dell αποκηρύσσει κάθε ιδιοκτησιακό ενδιαφέρον στα σήματα και τις ονομασίες τρίτων.

Informacje zawarte w tym dokumencie mogą ulec zmianie bez uprzedzenia.

© 2012 Dell Inc. Wszystkie prawa zastrzeżone.

Powielanie tych materiałów w jakikolwiek sposób bez pisemnej zgody firmy Dell Inc. jest bezwzględnie zabronione.

Dell oraz logo DELL są znakami towarowymi Dell Inc.

Firma Dell nie rości sobie praw do znaków i nazw innych firm.

Informace uvedené v tomto dokumentu podléhají změnám bez upozornění.

© 2012 Dell Inc. Všechna práva vyhrazena.

Jakákoli reprodukce těchto písemných materiálů bez písemného souhlasu společnosti Dell Inc. je přísně zakázána.

Dell a logo DELL jsou obchodní značky společnosti Dell Inc.

Společnost Dell se zřiká jakéhokoli vlastnického zájmu na známkách a názvech jiných společností.

A informação deste documento está sujeita a alterações sem aviso prévio.

© 2012 Dell Inc. Reservados todos os direitos.

É expressamente proibida a reprodução destes materiais seja de que forma for sem autorização escrita da Dell Inc.

Dell e o logótipo DELL são marcas registadas da Dell Inc.

A Dell rejeita qualquer interesse nas marcas e nomes de produtos de outras empresas.

Информация, содержащаяся в настоящем документе, может изменяться без предупреждения.

©2012 Dell Inc. Все права защищены.

Воспроизведение этих материалов в любой форме без письменного разрешения Dell Inc. строго запрещено.

Dell и логотип DELL являются товарными знаками Dell Inc.

Dell отказывается от частного интереса в марках и наименованиях других сторон.

المعلومات الواردة في هذه الوثيقة عرضة للتغيير دون إخطار.

© 2012 Dell Inc. جميع الحقوق محفوظة.

يمنع منعاً باتاً نسخ هذه المواد بأية وسيلة كانت كتلي من شركة Dell Inc.

Dell وشعار DELL علامتان تجاريتان مسجلتان لشركة Dell Inc.

تخلي شركة Dell Inc مسؤوليتها عن أية منفعة تنتقل بملكية العلامات والأسماء التجارية الأخرى.

Φεβρουάριος 2012

Luty de 2012

Únor 2012

Fevereiro de 2012

ФЕВРАЛЬ 2012 Г.

فبراير ٢٠١٢

[www.dell.com](http://www.dell.com) | [support.dell.com](http://support.dell.com)



0T13JHA00

P/N: 4J.1N301.051

Εκτύπωση στην Κίνα  
Wydrukowano w Chinach  
Vytisťeno v Číně.  
Impreso na China  
Отпечатано в Китае  
طبع في الصين

Πίνακας Ελέγχου Προβολέα

1. Ιαχύς
2. Προειδοποιητικό λαμπάκι LAMP (ΛΑΜΠΑ)
3. Προειδοποιητικό λαμπάκι TEMP (ΘΕΡΜΟΚΡΑΣΙΑ)
4. Πάνω / Ρύθμιση τραπέζιδου παραμόρφωσης
5. Αύξηση έντασης ήχου
6. Δεξιά / Αυτόματη Ρύθμιση
7. Μείωση έντασης ήχου
8. Enter
9. Κάτω / Ρύθμιση τραπέζιδου παραμόρφωσης
10. Μενού
11. Αριστερά / Πηγή

Τηλεχειριστήριο

12. Τροφοδοσία
13. Βίντεο
14. S-Video
15. Αυτόματη Ρύθμιση
16. Αύξηση έντασης ήχου
17. Μείωση έντασης ήχου
18. Σίγαση
19. Δεξιά
20. Zoom +
21. Zoom -
22. Πάνω
23. Επόμενη σελίδα
24. VGA
25. Πηγή
26. Πάνω
27. Αριστερά
28. Enter
29. Μενού
30. Κάτω
31. Πάγωμα
32. Αποκρυφή
33. Ρύθμιση τραπέζιδου παραμόρφωσης Πάνω / Κάτω

Panel sterowania projektora

1. Funcionamento
2. Luz de advertência LAMP
3. Luz de advertência TEMP
4. Para cima / Ajuste de distorção trapezoidal
5. Aumentar volume
6. Direita / Ajuste Automático
7. Diminuir volume
8. Entrar
9. Para baixo / Ajuste de distorção trapezoidal
10. Menu
11. Esquerda / Origem

Pilot zdalnego sterowania

12. Energia
13. Video
14. S-Video
15. Ajuste automático
16. Aumentar volume
17. Abaixar volume
18. Sem audio
19. Lado direito
20. + zoom
21. - zoom
22. Página acima
23. Página abaixo
24. VGA
25. Origem
26. Para Cima
27. Lado esquerdo
28. Enter
29. Menu
30. Para baixo
31. Congelar
32. Vazio
33. Ajuste de distorção Para cima / Para baixo

Ovládací panel projektoru

1. Napájení
2. Indikátor problému s lampou LAMP
3. Vysrážný indikátor TEPLOTA
4. Nahoru / Úprava lichoběžníkového zkreslení
5. Zvýšit hlasitost
6. Vpravo / Automatická úprava
7. Snížit hlasitost
8. Potvrzení
9. Dolů / Úprava lichoběžníkového zkreslení
10. Nabídka
11. Vlevo / Zdroj

dálkový ovladač

12. Napájení
13. Video
14. S-Video
15. Ajuste auto
16. Aumentar volume
17. Diminuir volume
18. Sem som
19. Direita
20. Zoom +
21. Zoom -
22. Page up
23. Page down
24. VGA
25. Fonte
26. Cima
27. Esquerda
28. Enter
29. Menu
30. Baixo
31. Congelar
32. Vazio
33. Ajuste de distorção Cima / Baixo

Panel de Control do Projector

1. Botão de alimentação
2. LED LAMP (lâmpada)
3. LED TEMP (temperatura)
4. Cima / Ajustamento Keystone
5. Aumentar volume
6. Direita / Ajuste Auto
7. Diminuir volume
8. Botão Enter
9. Baixo / Ajustamento Keystone
10. Botão Menu
11. Esquerda / Fonte

Controlo Remoto

12. Energia
13. Video
14. S-Video
15. Ajuste Auto
16. Aumentar volume
17. Diminuir volume
18. Sem som
19. Direita
20. Zoom +
21. Zoom -
22. Page up
23. Page down
24. VGA
25. Fonte
26. Cima
27. Esquerda
28. Enter
29. Menu
30. Baixo
31. Congelar
32. Vazio
33. Ajuste de distorção Cima / Baixo

Панель управления проектором

1. Кнопка питания
2. Индикатор лампы
3. Индикатор температуры
4. Вверх / Настройка трапецидального изображения
5. Увеличение уровня громкости
6. Botão Enter
7. Вправо / Авторегулировка Keystone
8. Уменьшение уровня громкости
9. Вниз / Настройка трапецидального изображения
10. Меню
11. Влево / Источник

Пульт дистанционного управления

12. Питание
13. Видео
14. S-Video
15. Авторегулировка Keystone
16. Увеличение уровня громкости
17. Уменьшение уровня громкости
18. Отключение звука
19. Вправо
20. Zoom +
21. Zoom -
22. Переход на страницу вверх
23. Переход на страницу вниз
24. VGA
25. Источник
26. Вверх
27. Влево
28. Ввод
29. Меню
30. Вниз
31. Стоп-кадр
32. Пустой экран
33. Настройка трапецидального изображения Вверх / Вниз

لوحة التحكم في جهاز العرض

1. الطاقة
2. مؤشر خذير اللصباح
3. مؤشر خذير ارتفاع درجة الحرارة
4. الانتقال لأعلى \ ضبط التشويه
5. شبه المنحرف
6. رفع مستوى الصوت
7. الانتقال لليمين \ الضبط
8. إدخال
9. خفض مستوى الصوت
10. الانتقال لليسار \ الضبط
11. القائمة
12. وحدة التحكم عن بعد
13. الطاقة
14. الفيديو
15. الفيديو فائق الجودة
16. ضبط التلقائي
17. رفع مستوى الصوت
18. خفض مستوى الصوت
19. كتم الصوت
20. جن
21. + صوت
22. - صوت
23. صفحة لأعلى
24. صفحة لأسفل
25. VGA
26. المصدر
27. أعلى
28. يسار
29. إدخال
30. القائمة
31. أسفل
32. تثبيت
33. فارغ
34. الانتقال لأسفل \ ضبط التشويه شبه المنحرف